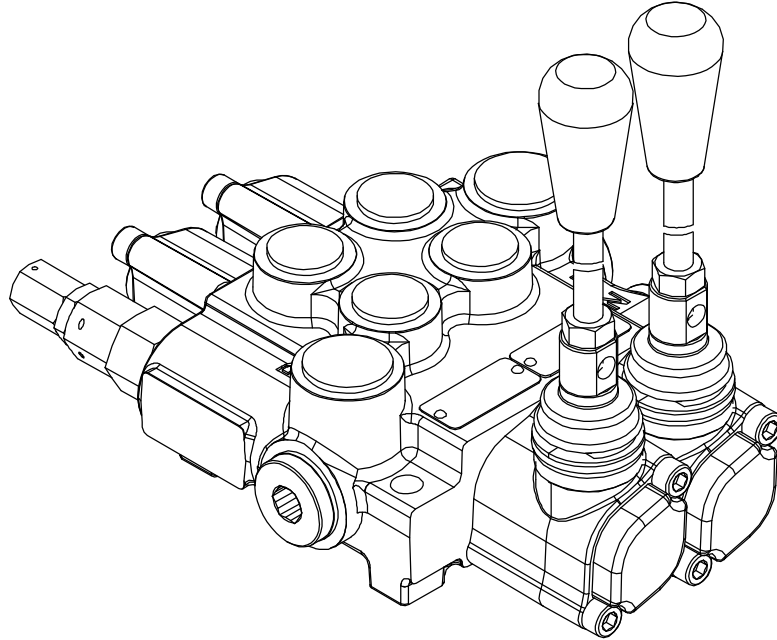


directional control valve Z50



Description

Назначение и область применения

For starting, controlling and stopping the working fluid between the generator of pressured flow, the consumers at the Tank. Предназначен для изменения направления потока, ограничения давления рабочей жидкости гидролиниях, разгрузки насоса в нейтральной позиции золотников.

Specifications

Основные показатели:

1. Valve monoblock	моноблок
Конструктивное выполнение	2 bolts M8
2. Mounting	
Крепление	internal thread
3. Pressure connections	внутренние резьбы
Присоединительные отверстия	-40C...+60C
4. Ambient temperature	
Температура воздуха	mineral oil based hydraulic oil
5. Pressure medium	
Рабочая жидкость	12...800 mm <sup>2</sup> /s permissible range
6. Viskosity	20...100 mm <sup>2</sup> /s recommended range
Кинематическая вязкость	- 15C...+80C
7. Fluid temperature	Oil contamination 10 to NAS1638
8. Filtration	P = 250 bar
9. Max. operating pressure	T = 50 bar
Давление max. bar	A, B = 300 bar
10. Leakage	15 cm <sup>3</sup> /min at 120 bar
Внутренние потери (A, B – T)	
11. Nominal flow	40 l/min (see “operating” diagram)
Разход рабочей жидкости	
12. Spool stroke	± 6 mm
Ход золотника	
13. Actuating force	< 200 N in spool axis direction

directional control valve Z50

Left hand configuration – standard

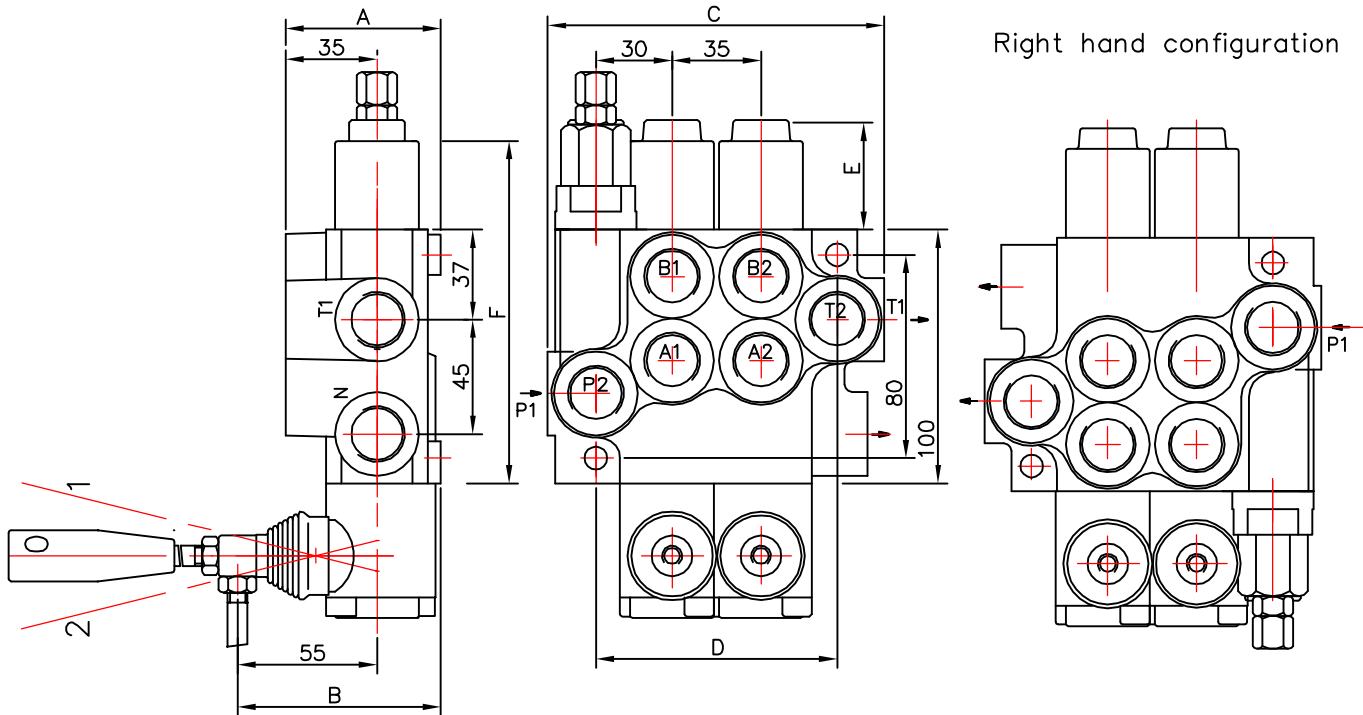


Table 1

	A	B	C	D	P1	P2	T1	T2
01Z50	60	80	85	60	+	-	+	-
02Z50	60	80	129	97	+	+	+	+
03Z50	60	80	164	132	+	+	+	+
04Z50	60	80	199	167	+	+	+	+
05Z50	60	80	234	202	+	+	+	+
06Z50	60	80	269	237	+	+	+	+
07Z50	60	80	304	272	+	+	+	+

Table 2

spool control фиксации золотника	E	F
1; 4; 5; 6; 7; 8; 9; 10; 11;	40	193
2; 3;	72	225
16	+	+

Table 3

code	spools
01	1
02	2
03	3

ets.

**0** \_\_\_\_\_  
 block with common check valve  
 распределитель с общим клапаном  
**2** \_\_\_\_\_  
 number of spools  
 количество золотников  
**Z50** \_\_\_\_\_  
 directional control valve type ...  
 распределитель типа ...  
**R** \_\_\_\_\_  
 inlet high pressure – right  
 вход давления с правой стороны  
**A 1** \_\_\_\_\_  
 first spool distribution type  
 характеристика первого золотника  
**A** \_\_\_\_\_  
 spool control/detend and ets./  
 контрол золотника/фиксация и грузе/  
**1** \_\_\_\_\_  
 second spool distribution type  
 вид второго золотника  
**1** \_\_\_\_\_  
 spool control/detend and estr./  
 контрол золотника/фиксация и грузе/  
**G** \_\_\_\_\_  
 ports /treads/  
 резьбовые отверстия  
**KZ1** \_\_\_\_\_  
 general operation feature  
 вид ручного управления  
**T** \_\_\_\_\_  
 with "teton"  
 исполнение ручного управления с "тетон"  
**H** \_\_\_\_\_  
 operation feature /pneumatic, .../  
 грузее управление  
**E** \_\_\_\_\_  
 with electric switch  
 с электрическим выключателем  
**C2** \_\_\_\_\_  
 high pressure carry over  
 продолжител потока высокого давления  
**11** \_\_\_\_\_  
 connection ports in use  
 присоединительные отверстия

directional control valve Z50

Table 4

code	way of distribution ; распределение потока
1	parallel ; параллельное

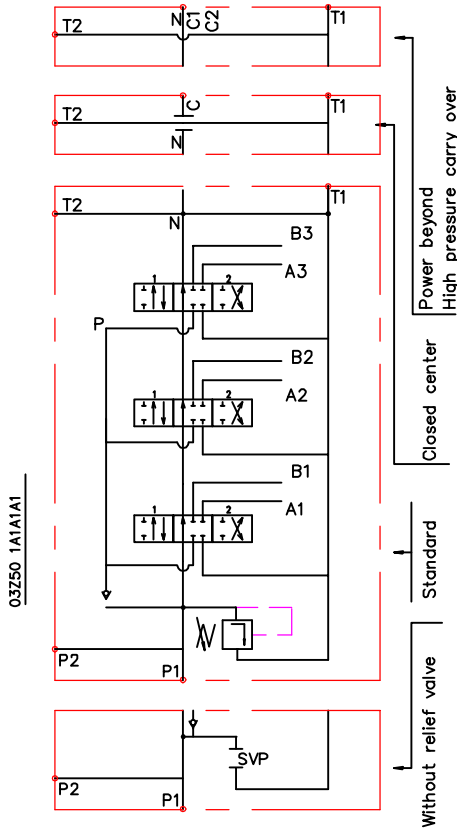
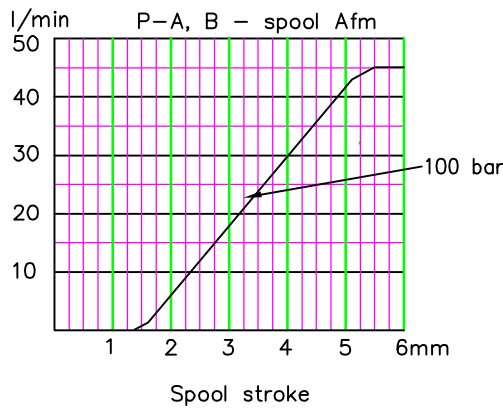


Table 5

code	spool type
A	
B	
C	
D	
E	
F	
G	
H	
M	
N	
O	
P	
Q	
R	
S	
T	
K	
L	

Table 6

code	spool control
1	
2	
3	
4	
5	
6	
7	
8	
9	
10	
11	



\* только при вход слева (дуг) only for left hand configuration  
 \*\* только при вход справа (дуг) only for right hand configuration  
 \*\*\* Spool Afm – fine metering

* 15		* только при вход слева only for left hand configuration
* 16		* только при вход слева only for left hand configuration
** 12		** только при вход справа only for right hand configuration
** 13		** только при вход справа only for right hand configuration

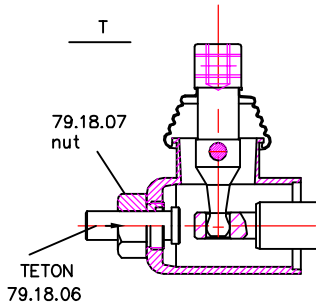
Table 7

code	с микро шалпер ; incorporated microswitch	
E		mikroswitch type Omron-V 165 I C5

Table 8

code	другое управление ; operation feature	
P		пневматическое on-off pneumatic control; 5-10 bar ; ports NPTF 1/8-27
H		гидравлическое on-off hydraulic control ; pn = 5 - 20 bar ; ports G1/4

directional control valve Z50



Z50

Table 9

code	ports (treads) ; присоединительные отверстия				
	P	A ; B	T	N	C2
M	M22x1.5	M18x1.5	M22x1.5	M22x1.5	M22x1.5
G	G1/2	G3/8	G1/2	G1/2	G1/2
S	7/8-14UNF	3/4-16UNF	7/8-14UNF	7/8-14UNF	7/8-14UNF

kind of hand control ; вид ручного управления

Table 10

code	ескиз feature	code	ескиз feature	code	ескиз feature
KZ		KY		KI	
KZ1		KY1		KI1	
KZ0		KY0		KI0	
KZ01		KY01		KI01	
-	without hand control ; без ричажная система управления				

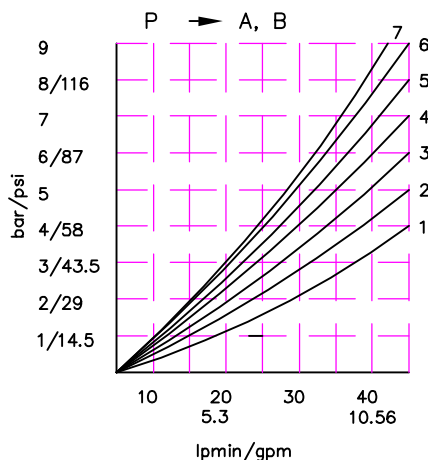
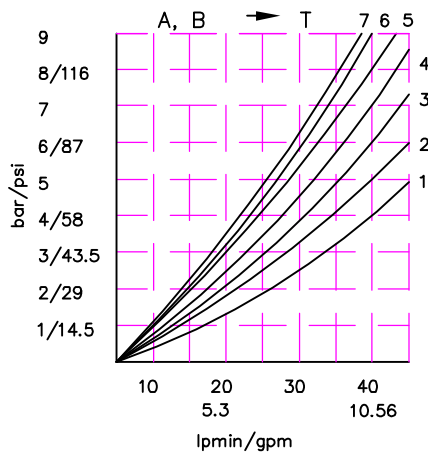
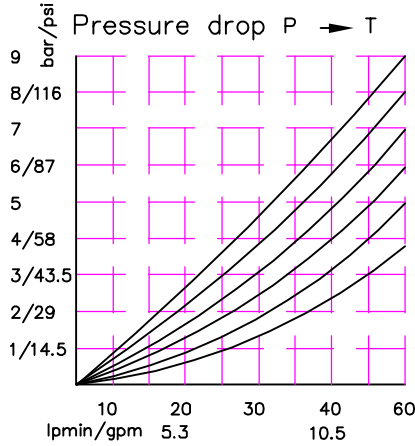


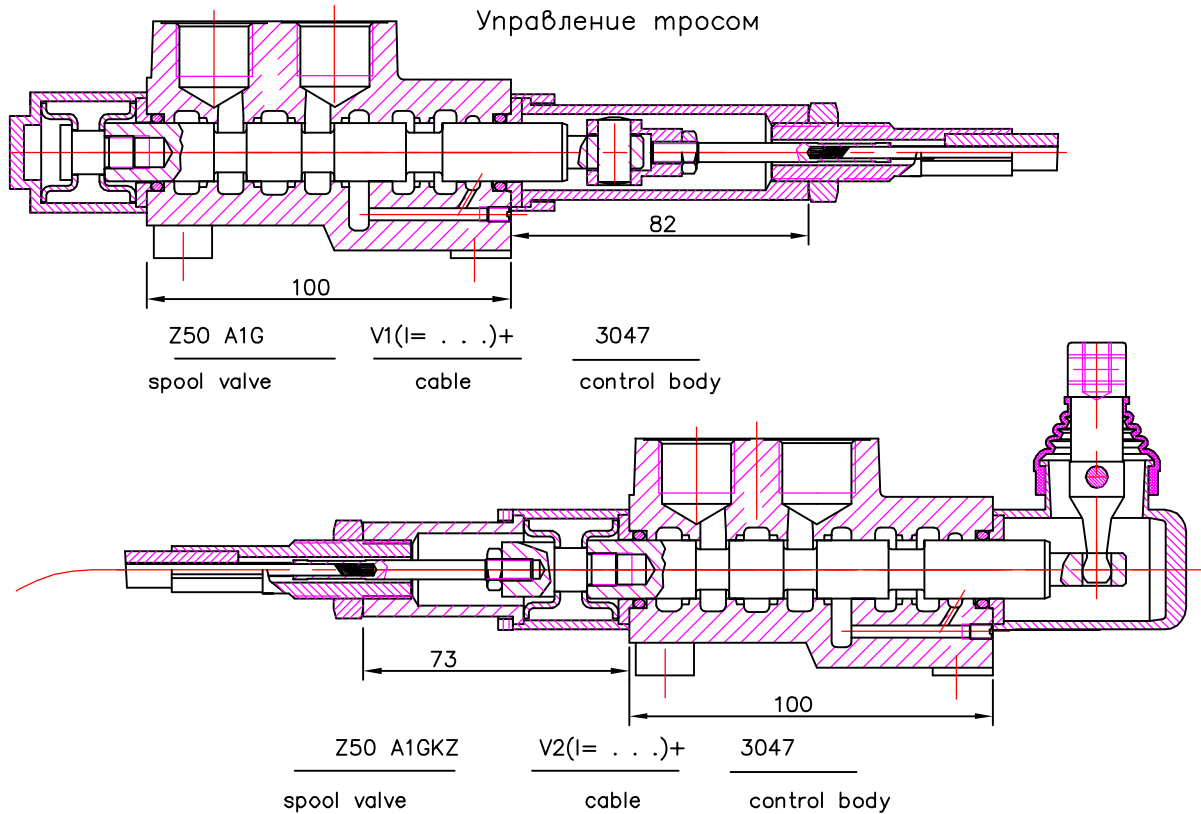
Table 11

code	вид продължение на дебита	
C	отвор "N" затворен closed center	
C2	отвор "N" продължава за следващ консуматор part for power beyond sleeve (carry over)	
-	отвор "N" е свързан с "T" without part for pressure carry over	
X	отвор "N" е винаги свързан с "T" power beyond ever to tank	

Table 12

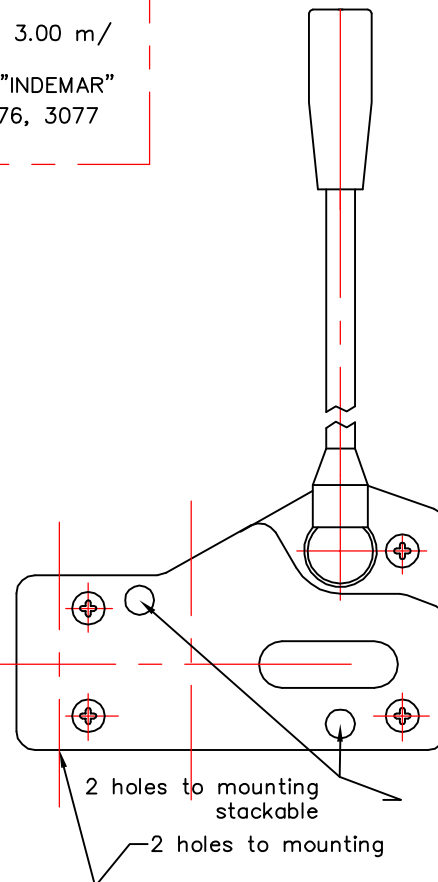
code	used connection ports ; присоединительные отверстия
11	P1 ; T1
12	P1 ; T2
21	P2 ; T1
22	P2 ; T2

REMOTE CONTROLS  
 Управление тросом



Cable "INDEMAR" Cod. IT 3056 /l=1.00; 1.50; 2.00; 2.50; 3.00 m/  
 +control body "INDEMAR" code 3047, 3076, 3077

Technical specifications			
	3047	3076	3077
Stroke	13+13 mm	13+13 mm	13+13 mm
Max. load	45 kg	45 kg	45 kg
Level ratio	10:1	10:1	10:1
Lock in neutral	No	No	Yes
Antireverse lock	No	Yes	No
Body colour	Black	Black	Black
Cables type	Heavy Duty	Heavy Duty	Heavy Duty
Operating temperature	-40/+80C	-40/+80C	-40/+80C

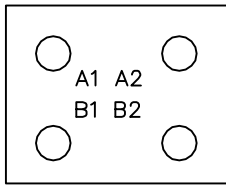
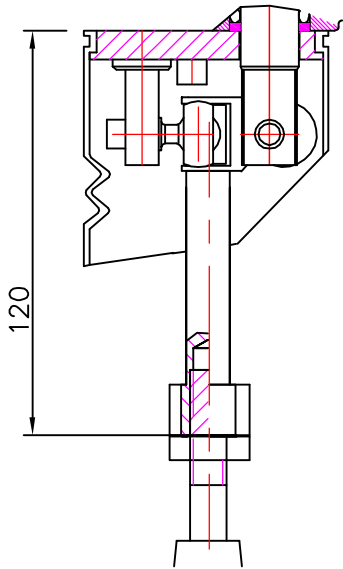


High solidity controls for easy mounting on every type of distributor. They can be mounted stand alone or packed together. They use push-pull heavy duty cables that provide a positive smooth operating lever and are manufactured in a three different models to meet different needs of Clients.

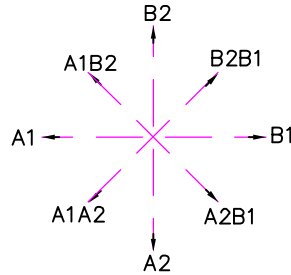
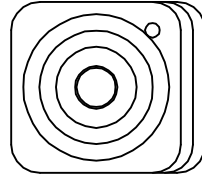
directional control valve 750

JOYSTICK "+"

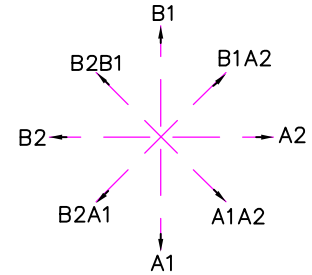
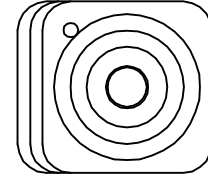
This control gives the possibility to operate, at the same time two spools with a "+" movement.



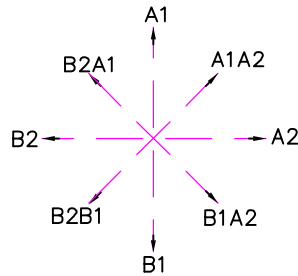
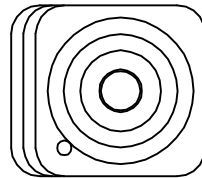
standard version 1



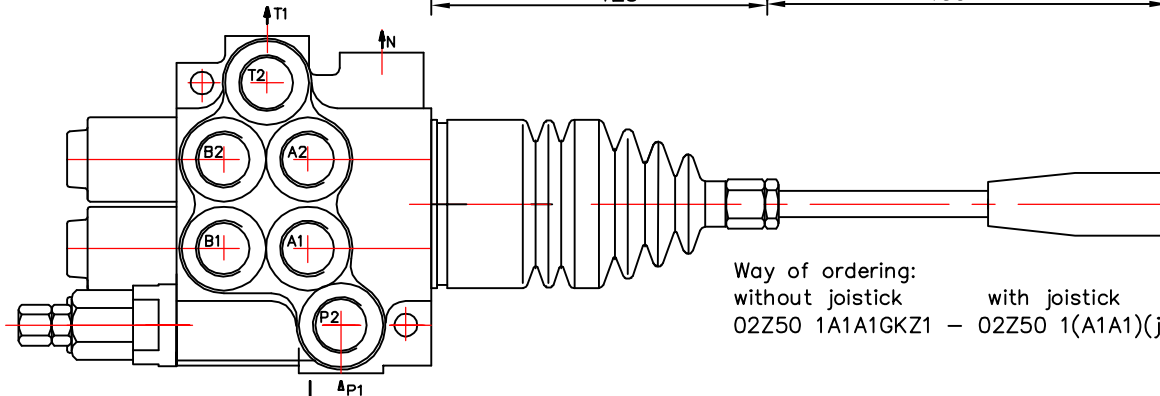
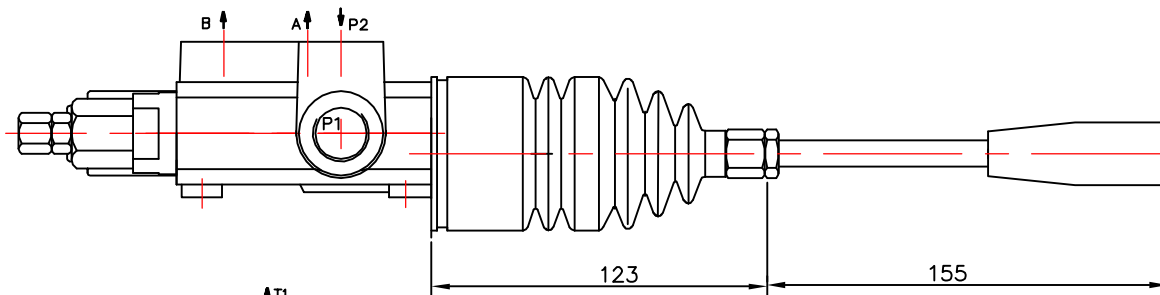
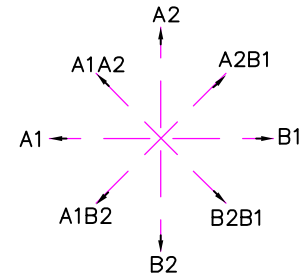
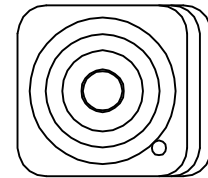
standard version 2



standard version 3



standard version 4



Way of ordering:  
 without joystick                      with joystick  
 02Z50 1A1A1GKZ1                      02Z50 1(A1A1)(js+3)G