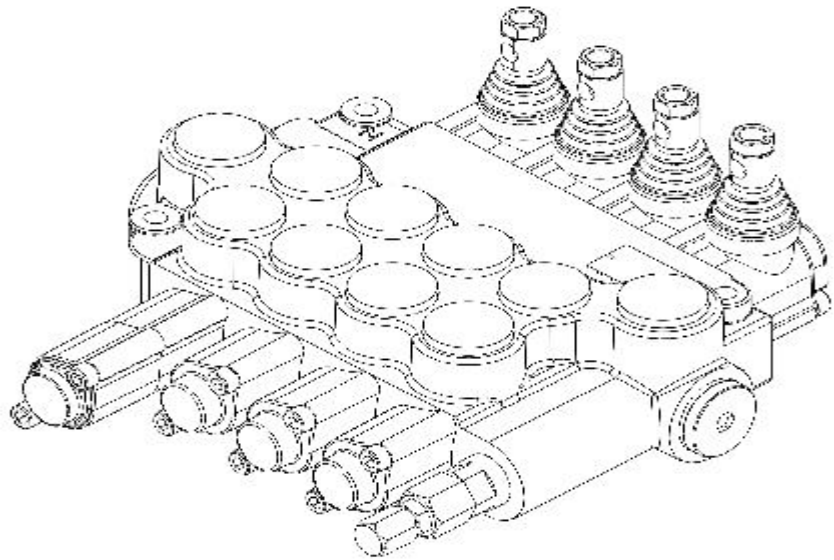


HYDRAULIC DIRECTIONAL CONTROL VALVES  
 РАСПРЕДЕЛИТЕЛИ ГИДРАВЛИЧЕСКИЕ



Description

Назначение и область применения

For starting, controlling and stopping the working fluid between the generator of pressured flow, the consumers at the Tank. Предназначен для изменения направления потока, ограничения давления рабочей жидкости гидрولىниях, разгрузки насоса в нейтральной позиции золотников.

Specifications

Основные показатели:

1.Valve monoblock	моноблок
Конструктивное выполнение	3 bolts M8
2.Mounting	
Крепление	internal thread
3.Pressure connections	внутренние резьбы
Присоединительные отверстия	-40C...+60C
4.Ambient temperature	
Температура воздуха	mineral oil based hydraulic oil
5.Pressure medium	
Рабочая жидкость	12...800 mm <sup>2</sup> /s permissible range
6.Viscosity	20...100 mm <sup>2</sup> /s recommended range
Кинематическая вязкость	- 15C...+80C
7.Fluid temperature	Oil contamination 10 to NAS1638
8.Filtration	P = 250 bar
9. Max. operating pressure	T = 50 bar
Давление max. bar	A, B = 300 bar
	18 cm <sup>3</sup> /min at 120 bar
10.Leakage	
Внутренние потери (A, B – T)	80 l/min (see “operating” diagram)
11.Nominal flow	
Разход рабочей жидкости	± 7 mm
12.Spool stroke	
Ход золотника	< 220 N in spool axis direction
13.Actuating force	

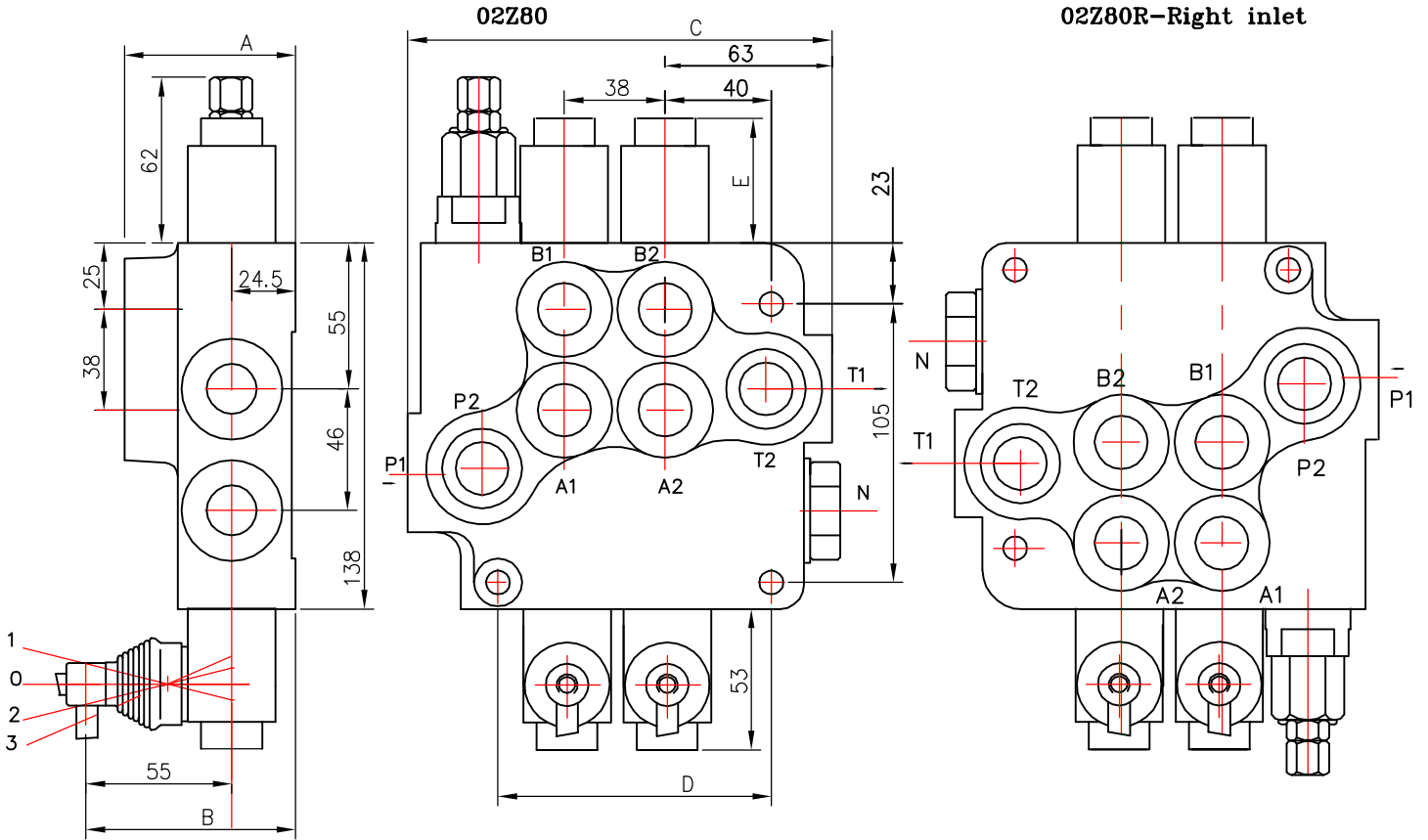


Table 1

	A	B	C	D	P1	P2	T1	T2
01Z80	67	80	122	65	*	*	-	-
02Z80	67	80	160	103	*	*	*	*
03Z80	67	80	198	141	*	*	*	*
04Z80	67	80	236	179	*	*	*	*
05Z80	67	80	274	217	*	*	*	*
06Z80	67	80	312	255	*	*	*	*

Table 2

Spool control	E
1, 4, 5, 6, 7, 8, 9, 10, 11,	40
2, 3, 12, 14	72
13	44

- 0** \_\_\_\_\_  
block with common check valve  
распределитель с общим клапаном
- 2** \_\_\_\_\_  
number of spools  
количество золотников
- Z80** \_\_\_\_\_  
directional control valve type ...  
распределитель типа ...
- R** \_\_\_\_\_  
inlet high pressure – right  
вход давления с правой стороны
- A** \_\_\_\_\_  
first spool distribution type  
характеристика первого золотника
- 1** \_\_\_\_\_  
spool control/detend and estr./  
контроль золотника/фиксация и грузе/
- A** \_\_\_\_\_  
second spool distribution type  
вид второго золотника
- 1** \_\_\_\_\_  
spool control/detend and estr./  
контроль золотника/фиксация и грузе/
- G** \_\_\_\_\_  
ports/treads/  
резьбовые отверствия
- KZ1** \_\_\_\_\_  
general operation feature  
вид ручного управления
- T** \_\_\_\_\_  
with "teton"  
исполнение ручного управления с "тетон"
- P** \_\_\_\_\_  
operation feature /pneumatic, .../  
грузе управление
- E** \_\_\_\_\_  
with electric switch  
с электрическим выключателем
- C2** \_\_\_\_\_  
high pressure carry over  
продолжител потока високого давления
- 11** \_\_\_\_\_  
connection ports in use  
присоединительные отверствия

way of distribution – parallel; распределение – параллельное

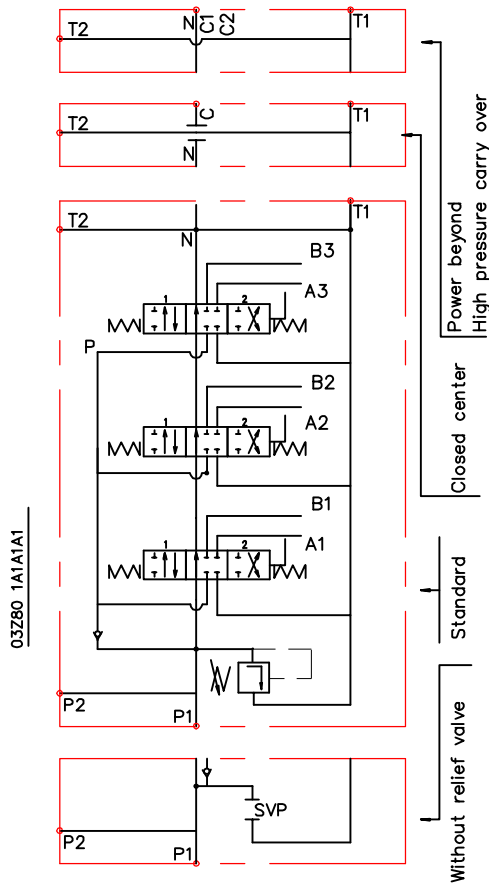
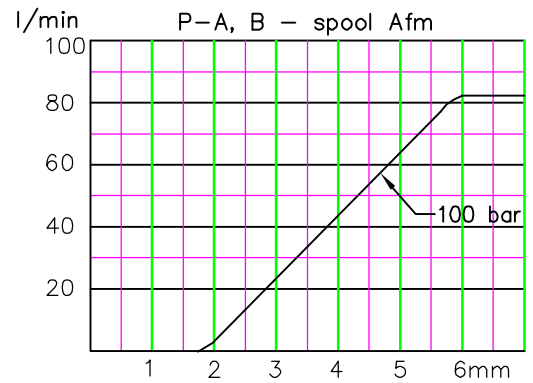
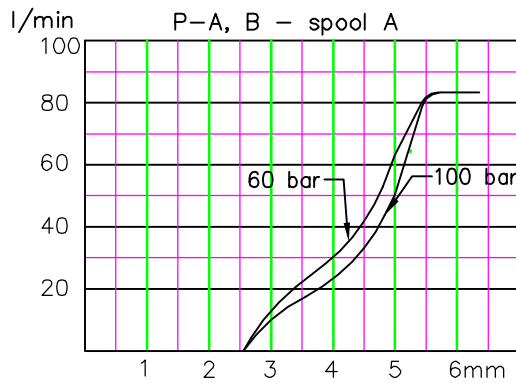


Table 3

code	spool type
A	
B	
C	
D	
E	
F	
G	
H	
M	
N	
O	
P	
Q	
R	
S	
T	
L	

Table 4

code	spool control
1	
2	
3	
4	
5	
6	
7	
8	
9	
10	
11	
12	
13	



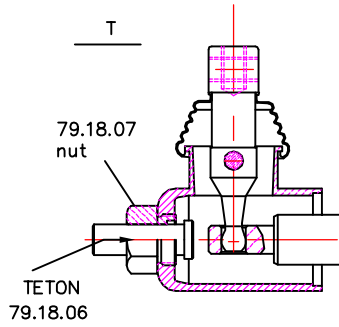
code	с микро шалтер ; incorporated microswitch	
E		mikroswitch type Omron-V 165 I C5

code	грубое управление ; operation feature	
P		пневматическое on-off pneumatic control; 5–10 bar ; ports NPTF 1/8–27
H		гидравлическое on-off hydraulic control ; pn = 5 – 20 bar ; ports G1/4

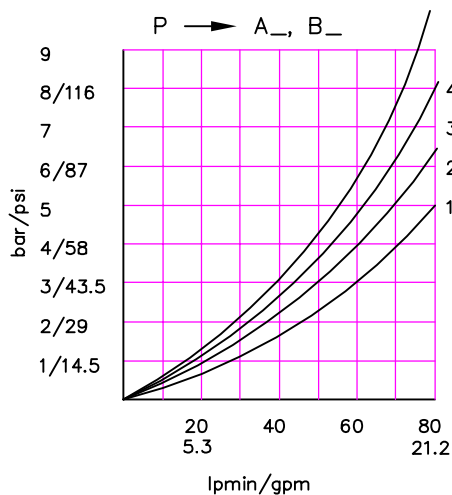
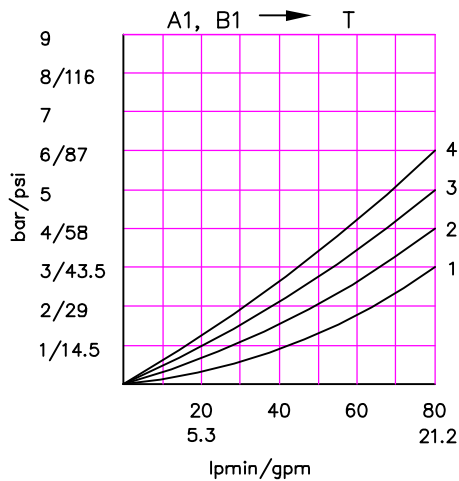
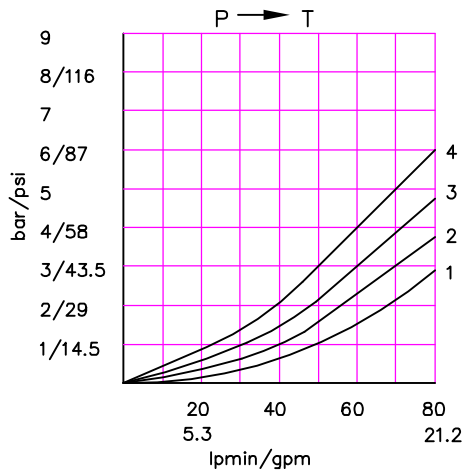
Z80

Table 7

code	ports (threads) ; присоединительные отверстия				
	P	A ; B	T	N	C2
M	M22x1.5	M22x1.5	M26x1.5	M26x1.5	M26x1.5
G	G1/2	G1/2	G3/4	G3/4	G3/4
S	7/8-14UNF	7/8-14UNF	1 1/16-14UNF	1 1/16-14UNF	1 1/16-14UNF



..Z80 directional control valve - A



kind of hand control ; вид ручного управления

Table 10

code	ескиз feature	code	ескиз feature	code	ескиз feature
KZ		KY		KI	
KZ1		KY1		KI1	
KZ0		KY0		KI0	
KZ01		KY01		KI01	
-	without hand control ; без ричажная система управления				

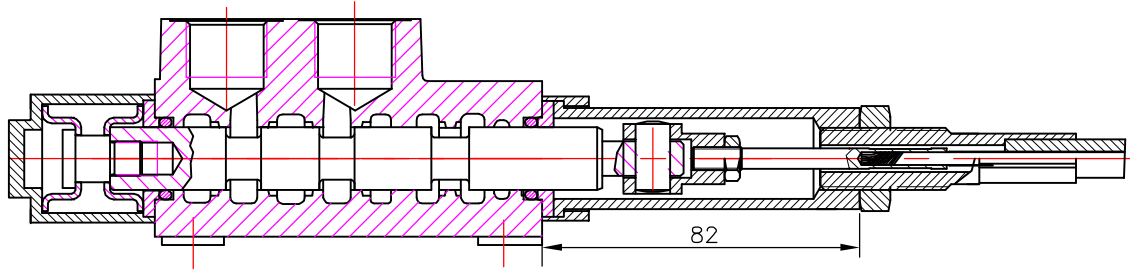
Table 11

code	вид продолжение на дебита	
C	отвор "N" затворен closed center	
C2	отвор "N" продължава за следващ консуматор part for power beyond sleeve(carry over)	
-	отвор "N" е свързан с "T" without part for pressure carry over	
X	отвор "N" е винаги свързан с "T" power beyond ever to tank	

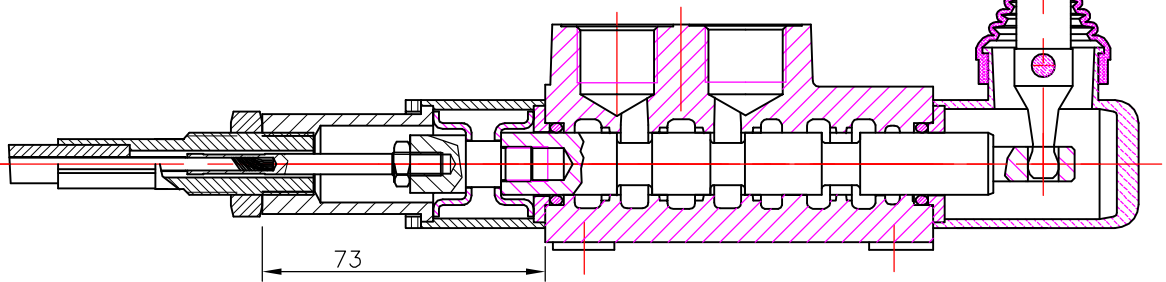
Table 12

code	used connection ports ; присоединительные отверстия
11	P1 ; T1
12	P1 ; T2
21	P2 ; T1
22	P2 ; T2

REMOTE CONTROL  
 Управление тросом



Z80 A1G      V1(l= . . . )+      3047  
 spool valve      cable      control body

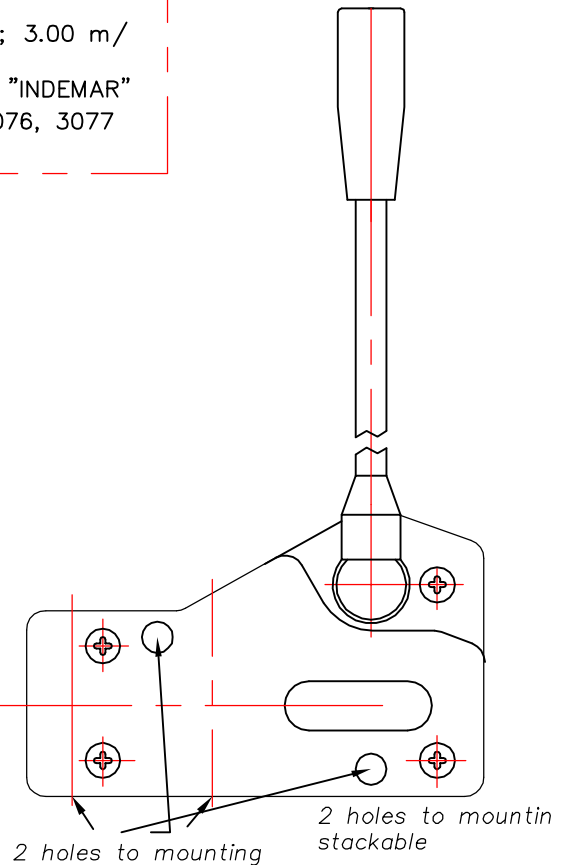


Z80 A1G      V2KZ1(l= . . . )+      3047  
 spool valve      cable      control body

Cable "INDEMAR" Cod. IT 3056 /l=1.00; 1.50; 2.00; 2.50; 3.00 m/  
 +control body "INDEMAR"  
 code 3047, 3076, 3077

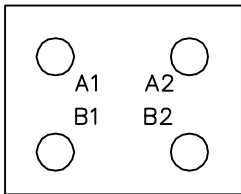
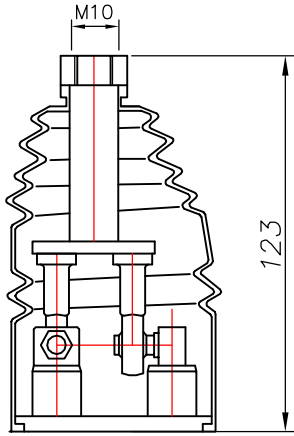
Technical specifications			
	3047	3076	3077
Stroke	13+13 mm	13+13 mm	13+13 mm
Max. load	45 kg	45 kg	45 kg
Level ratio	10:1	10:1	10:1
Lock in neutral	No	No	Yes
Antireverse lock	No	Yes	No
Body colour	Black	Black	Black
Cables type	Heavy Duty	Heavy Duty	Heavy Duty
Operating temperature	-40/+80C	-40/+80C	-40/+80C

High solidity controls for easy mounting on every type of distributor. They can be mounted stand alone or packed together. They use push-pull heavy duty cables that provide a positive smooth operating lever and are manufactured in a three different models to meet different needs of Clients.

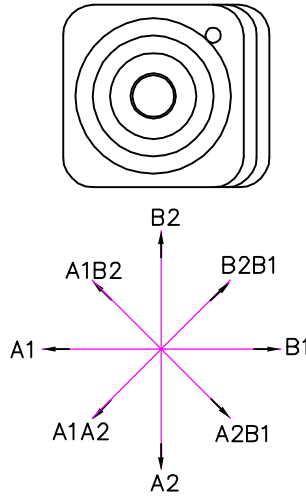


### JOYSTICK "+"

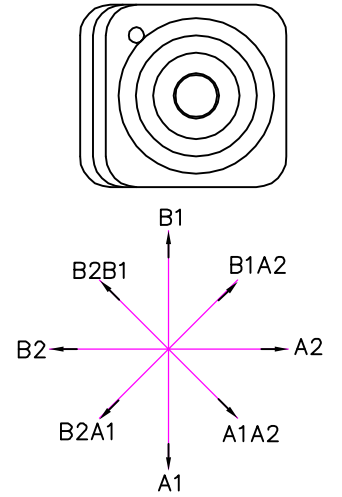
This control gives the possibility to operate, at the same time two spools with a "+" movement.



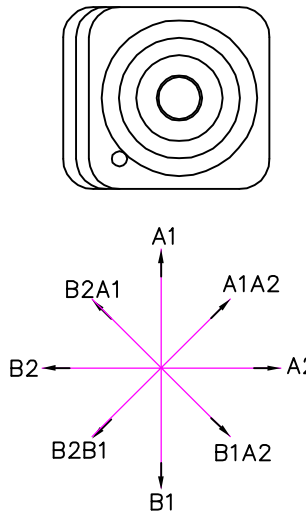
standard version 1



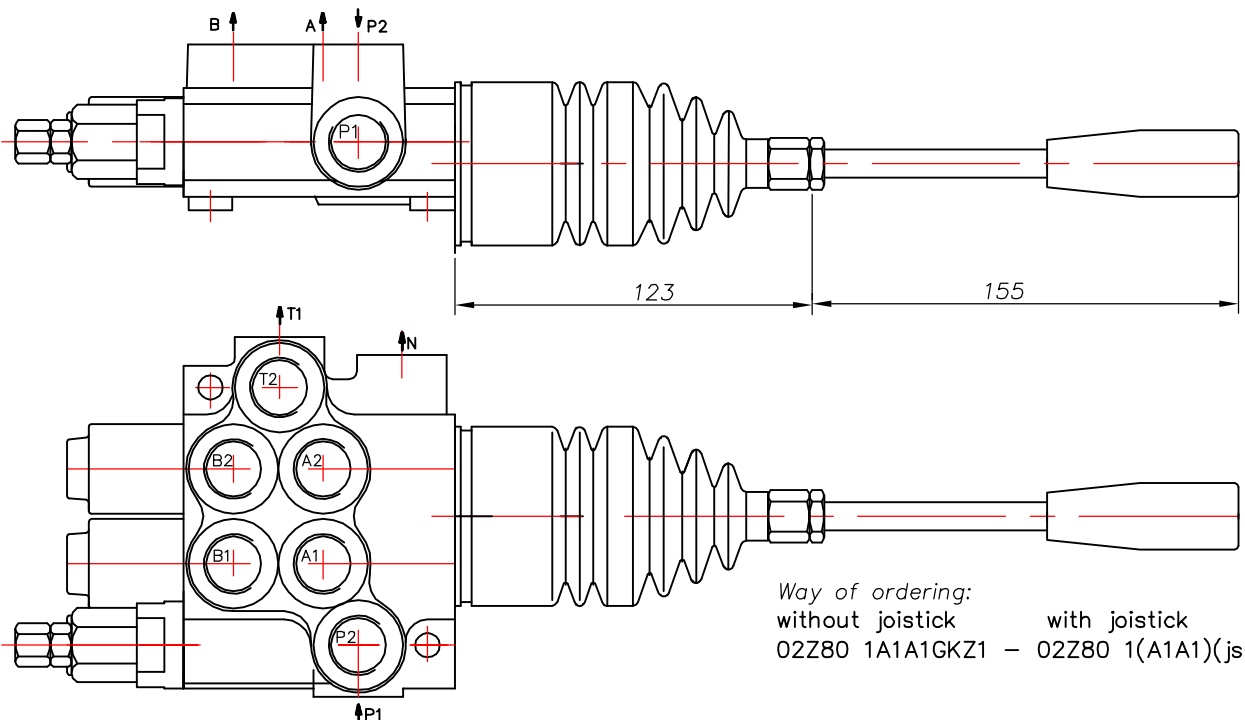
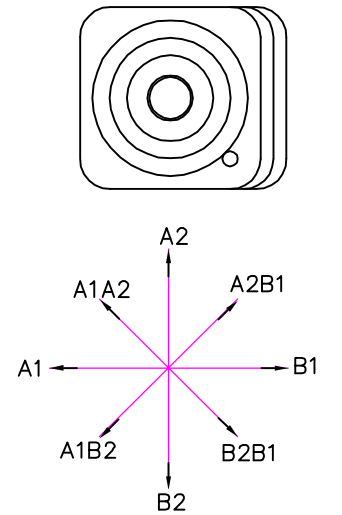
standard version 2



standard version 3



standard version 4



Way of ordering:  
 without joystick      with joystick  
 02Z80 1A1A1GKZ1 - 02Z80 1(A1A1)(js+3)G